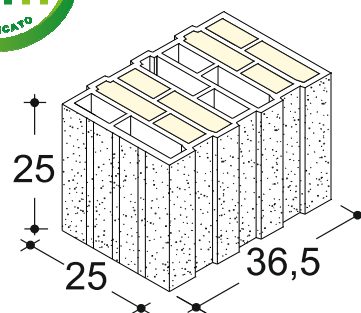


LATERIZI FAUCI PRODUZIONE srl

Contrada Bordea - Sciacca (AG)

ISOPOR T600 L-MAX 36.5x25x25 CAM 4 FORI

Scheda tecnica



DESCRIZIONE E CARATTERISTICHE DEL BLOCCO (UNI 771-1)		
DESCRIZIONE		Blocco in laterizio porizzato con giacitura a fori verticali (2 file di fori interni e 2 file di fori esterni riempiti di lana di roccia)
CLASSIFICAZIONE		LD, Elemento per muratura in laterizio in muratura protetta, non strutturale.
CATEGORIA BLOCCHI		II
FORATURA	%	63
MASSA VOLUMICA A SECCO LORDA	daN/m ³	576
CONDUTTIVITA' EQUIVALENTE DEL BLOCCO	W/mK	0,097

RESISTENZA MECCANICA DEI BLOCCHI		
RESISTENZA A COMPRESSIONE NELLA DIREZIONE DEI FORI	N/mm ²	> 5,0
RESISTENZA A COMPRESSIONE NELLA DIREZIONE NORMALE AI FORI	N/mm ²	> 1,5

MATERIALE IN OPERA PER m ² DI MURO		
TIPO DI PARETE		Parete monostrato spessore cm 36.5
NUMERO DI ELEMENTI IN OPERA		15,89
MALTA (spessore dei giunti 8 mm)	dm ³	11,32
MASSA SUPERFICIALE PER m ² DI PARETE (con intonaco cm 1,5+1,5)	daN/m ²	283

CARATTERISTICHE TERMICHE, ACUSTICHE E DI RESISTENZA AL FUOCO				
ISOLAMENTO TERMICO (UNI EN 1745)		Malta tradizionale ($\lambda=0.93$ W/mK)	Malta termica ($\lambda=0.18$ W/mK)	
CONDUTTIVITA' TERMICA EQUIVALENTE λ_e		W/mK	0,114	0,099
RESISTENZA TERMICA		m ² K/W	3,194	3,690
TRASMITTANZA TERMICA (U) DELLA PARETE	senza intonaco	W/m ² K	0,297	0,259
	con intonaco base calce ($\lambda=0.93$ sp.15+15 mm)	W/m ² K	0,294	0,257
	con intonaco termico est. ($\lambda=0.09$ sp.15 mm)	W/m ² K	0,281	0,227
	con intonaco termico est.ed int. (sp.15+15 mm)	W/m ² K	0,270	0,219
	con intonaco termico est. ($\lambda=0.09$ sp.25 mm)	W/m ² K	0,262	0,221
	con intonaco termico est.ed int. (sp. 25+25 mm)	W/m ² K	0,255	0,209
FATTORE DI DECREMENTO (ATTENUAZIONE)		-	0,131	0,106
RITARDO FATTORE DI DECREMENTO (SFASAMENTO)		h	15,24	16,30
TRASMITTANZA TERMICA PERIODICA Y _{ie}		W/m ² K	0,039	0,028
PERMEABILITA' AL VAPORE δ		daN/msPa	19,3x10E-12	
POTERE FONOISOLANTE R _w		dB	50 (valore calcolato)	
RESISTENZA AL FUOCO E.I.		min	240 (valore tabellare F> 55% - intonaco normale)	

ISTRUZIONI PER IL MONTAGGIO
La muratura va realizzata con i blocchi disposti a fori verticali, i giunti orizzontali (interrotti centralmente per cm 2) dello spessore di 8 mm devono essere realizzati con malta cementizia di classe uguale o superiore a M2,5. I laterizi vanno bagnati prima della posa e la messa in opera deve essere fatta prevedendo un opportuno sfalsamento dei giunti verticali.

VOCE DI CAPITOLATO
Muratura diompagnamento dello spessore di 30 cm, realizzata in blocchi ad incastro di laterizio porizzato tipo ISOPOR T600 L-MAX 36.5x25x25 CAM 4 FORI marcati CE in categoria II sistema 4 secondo UNI EN 771-1, aventi peso specifico apparente (vuoto x pieno) non superiore a 600 daN/m ³ , posti in opera a fori verticali, con malta cementizia di classe uguale o superiore a M2,5, giunti orizzontali (interrotti centralmente per 2 cm) dello spessore di mm 8. I blocchi di laterizio sono conformi a quanto richiesto al punto 2.5.5 del Decreto 23 giugno 2022 (CAM Edilizia) con riferimento al contenuto di riciclato e/o recuperato e/o sottoprodotto espresso in contenuto %. I blocchi sono forniti con Certificato riportante tale contenuto % e rispondente ad almeno 1 dei criteri del punto 2.5 specifiche tecniche per i prodotti da costruzione indicazioni alla stazione appaltante dello stesso Decreto. Sono compresi e compensati nel prezzo il trasporto, la posa in opera, l'onere dei ponteggi e quant'altro occorre per dare il lavoro finito a perfetta regola d'arte.