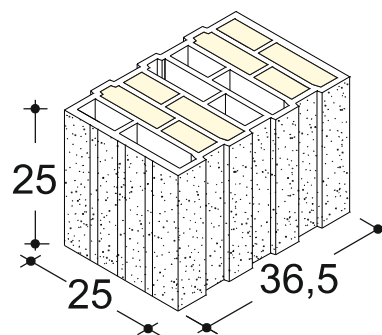


Laterizi FAUCI Produzione Srl

Contrada Bordea - Sciacca (AG)

ISOPOR T600 LXY-MAX 36.5x25x25 (4FORI)

Scheda tecnica



DESCRIZIONE E CARATTERISTICHE DEL BLOCCO (UNI 771-1)

DESCRIZIONE		Blocco in laterizio porizzato con giacitura a fori verticali (2 file di fori interni e 2 file di fori esterni riempiti di lana di roccia)
CLASSIFICAZIONE		LD, Elemento per muratura in laterizio in muratura protetta, non strutturale.
CATEGORIA BLOCCHI		II
FORATURA	%	63
MASSA VOLUMICA A SECCO LORDA	daN/m ³	576
CONDUTTIVITA' EQUIVALENTE DEL BLOCCO	W/mK	0,097

RESISTENZA MECCANICA DEI BLOCCHI

RESISTENZA A COMPRESSIONE NELLA DIREZIONE DEI FORI	N/mm ²	> 5,0
RESISTENZA A COMPRESSIONE NELLA DIREZIONE NORMALE AI FORI	N/mm ²	> 1,5

MATERIALE IN OPERA PER m² DI MURO

TIPO DI PARETE		Parete monostrato spessore cm 36.5
NUMERO DI ELEMENTI IN OPERA		15,89
MALTA (spessore dei giunti 8 mm)	dm ³	11,32
MASSA SUPERFICIALE PER m ² DI PARETE (con intonaco cm 1,5+1,5)	daN/m ²	283

CARATTERISTICHE TERMICHE, ACUSTICHE E DI RESISTENZA AL FUOCO

ISOLAMENTO TERMICO (UNI EN 1745)		Malta tradizionale ($\lambda=0.93$ W/mK)	Malta termica ($\lambda=0.18$ W/mK)
CONDUTTIVITA' TERMICA EQUIVALENTE λ_e	W/mK	0,114	0,099
RESISTENZA TERMICA	m ² K/W	3,194	3,690
TRASMITTANZA TERMICA (U) DELLA PARETE	senza intonaco	W/m ² K	0,297
	con intonaco base calce ($\lambda=0.93$ sp.15+15 mm)	W/m ² K	0,294
	con intonaco termico est. ($\lambda=0.09$ sp.15 mm)	W/m ² K	0,281
	con intonaco termico est.ed int. (sp.15+15 mm)	W/m ² K	0,270
	con intonaco termico est. ($\lambda=0.09$ sp.25 mm)	W/m ² K	0,262
	con intonaco termico est.ed int. (sp. 25+25 mm)	W/m ² K	0,255
FATTORE DI DECREMENTO (ATTENUAZIONE)	-	0,131	0,106
RITARDO FATTORE DI DECREMENTO (SFASAMENTO)	h	15,24	16,30
TRASMITTANZA TERMICA PERIODICA U_{Tiel}	W/m ² K	0,039	0,028
PERMEABILITA' AL VAPORE δ	daN/msPa	19,3x10E-12	
POTERE FONOISOLANTE R_w	dB	50 (valore calcolato)	
RESISTENZA AL FUOCO E.I.	min	240 (valore tabellare F> 55% - intonaco normale)	

ISTRUZIONI PER IL MONTAGGIO

La muratura va realizzata con i blocchi disposti a fori verticali, i giunti orizzontali (interrotti centralmente per cm 2) dello spessore di 8 mm devono essere realizzati con malta cementizia di classe uguale o superiore a M2,5. I laterizi vanno bagnati prima della posa e la messa in opera deve essere fatta prevedendo un opportuno sfalsamento dei giunti verticali.

VOCE DI CAPITOLATO

Muratura di tompagnamento dello spessore di 36.5 cm, realizzata in blocchi ad incastro di laterizio porizzato tipo ISOPOR T600 LXY-MAX 36.5x25x25 (4 FORI) marcati CE in categoria II sistema 4 secondo UNI EN 771-1, aventi peso specifico apparente (vuoto x pieno) non superiore a 600 daN/m³, posti in opera a fori verticali, con malta cementizia di classe uguale o superiore a M2,5, giunti orizzontali (interrotti centralmente per 2 cm) dello spessore di mm 8. Sono compresi e compensati nel prezzo il trasporto, la posa in opera, l'onere dei ponteggi e quant'altro occorre per dare il lavoro finito a perfetta regola d'arte.