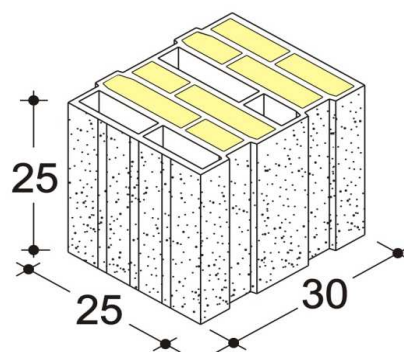


# LATERIZI FAUCI PRODUZIONE Srl

Contrada Bordea - Sciacca (AG)

## ISOPOR T600 LXX-MAX 30x25x25 (4 fori)

Scheda tecnica



### DESCRIZIONE E CARATTERISTICHE DEL BLOCCO (UNI 771-1)

DESCRIZIONE		Blocco in laterizio porizzato con giacitura a fori verticali (2 file di fori interni e 2 file di fori esterni riempiti di lana di roccia)
CLASSIFICAZIONE		LD, Elemento per muratura in laterizio in muratura protetta, strutturale.
CATEGORIA BLOCCHI		II
FORATURA	%	64
MASSA VOLUMICA A SECCO LORDA	daN/m <sup>3</sup>	516
CONDUTTIVITA' EQUIVALENTE DEL BLOCCO	W/mK	0.091

### RESISTENZA MECCANICA DEI BLOCCHI

RESISTENZA A COMPRESIONE NELLA DIREZIONE DEI FORI	N/mm <sup>2</sup>	> 5,0
RESISTENZA A COMPRESIONE NELLA DIREZIONE NORMALE AI FORI	N/mm <sup>2</sup>	> 1,5

### MATERIALE IN OPERA PER m<sup>2</sup> DI MURO

TIPO DI PARETE		Parete monostrato spessore cm 30
NUMERO DI ELEMENTI IN OPERA		15,89
MALTA (spessore dei giunti 8 mm)	dm <sup>3</sup>	9,30
MASSA SUPERFICIALE PER m <sup>2</sup> DI PARETE (con intonaco cm 1,5+1,5)	daN/m <sup>2</sup>	226

### CARATTERISTICHE TERMICHE, ACUSTICHE E DI RESISTENZA AL FUOCO

ISOLAMENTO TERMICO (UNI EN 1745)		Malta tradizionale ( $\lambda=0.93$ W/mK)	Malta termica ( $\lambda=0.18$ W/mK)
CONDUTTIVITA' TERMICA EQUIVALENTE $\lambda_e$	W/mK	0,107	0,093
RESISTENZA TERMICA	m <sup>2</sup> K/W	2,797	3,210
TRASMITTANZA DELLA PARETE "U"	W/m <sup>2</sup> K	0,337	0,296
TRASMITTANZA DELLA PARETE INTONACATA "U"	W/m <sup>2</sup> K	0,333	0,293
FATTORE DI DECREMENTO (ATTENUAZIONE)	-	0,195	0,161
RITARDO FATTORE DI DECREMENTO (SFASAMENTO)	h	13,27	14,27
TRASMITTANZA TERMICA PERIODICA $ Y_{ie} $	W/m <sup>2</sup> K	0,065	0,047
PERMEABILITA' AL VAPORE $\delta$	daN/msPa	19,3x10E-12	
POTERE FONOISOLANTE $R_w$	dB	47 (valore calcolato)	
RESISTENZA AL FUOCO E.I.	min	240 (valore tabellare F> 55% - intonaco normale)	

### ISTRUZIONI PER IL MONTAGGIO

La muratura va realizzata con i blocchi disposti a fori verticali, i giunti orizzontali (interrotti centralmente per cm 2) dello spessore di 8 mm devono essere realizzati con malta cementizia di classe uguale o superiore a M2,5. I laterizi vanno bagnati prima della posa e la messa in opera deve essere fatta prevedendo un opportuno sfalsamento dei giunti verticali.

### VOCE DI CAPITOLATO

Muratura diOMPagnamento dello spessore di 30 cm, realizzata in blocchi ad incastro di laterizio porizzato tipo ISOPOR T600 LXX-MAX 30x25x25 (4 FORI) marcati CE in categoria II sistema 4 secondo UNI EN 771-1, aventi peso specifico apparente (vuoto x pieno) non superiore a 600 daN/m<sup>3</sup>, posti in opera a fori verticali, con malta cementizia di classe uguale o superiore a M2,5, giunti orizzontali (interrotti centralmente per 2 cm) dello spessore di mm 8. Sono compresi e compensati nel prezzo il trasporto, la posa in opera, l'onere dei ponteggi e quant'altro occorre per dare il lavoro finito a perfetta regola d'arte.